

Содержание

	Страница
Указания по технике безопасности / Техническая поддержка	2

Введение	3

Технические данные	4

Допуски	8

Опции	9

Монтаж	10

Электрические соединения	13

Сигнальный выход	16

Настройки / Техническое обслуживание	16

Указания по использованию во взрывоопасных зонах	18

Сборка VN 4040	20

Утилизация	23

Возможны изменения.
 Все размеры в мм (дюймах).

Фирма не несет ответственности за опечатки.
 Разумеется, возможны варианты устройств,
 не указанные в настоящей информации об
 устройстве. Просим обращаться к нашим
 техническим консультантам.

Указания по технике безопасности/Техническая поддержка

Указания

- Выполнять установку, техническое обслуживание и ввод в эксплуатацию имеют право только квалифицированные специалисты.
- Продукт разрешается использовать только таким образом, как это предписано в инструкции по эксплуатации.

Обязательно соблюдать следующие предупреждения и указания:

ПРЕДУПРЕЖДЕНИЕ



Символ предупреждения на продукте: Несоблюдение необходимых мер предосторожности может привести к смерти, тяжелым увечьям и/или материальному ущербу.

ПРЕДУПРЕЖДЕНИЕ



Символ предупреждения на продукте: Опасность электрического удара

ПРЕДУПРЕЖДЕНИЕ




Несоблюдение необходимых мер предосторожности может привести к смерти, тяжелым увечьям и/или материальному ущербу.

Этот символ используется, если на устройстве нет соответствующего символа предупреждения.

ВНИМАНИЕ

Несоблюдение необходимых мер предосторожности может вызвать материальный ущерб.

Символы безопасности

В инструкции и на устройстве	Описание
	ВНИМАНИЕ: см. подробности в инструкции по эксплуатации
	Клемма заземления
	Клемма защитного провода

Техническая поддержка

Пожалуйста, обратитесь к местному представителю (адрес можно найти на www.uwt.de) или свяжитесь с:

UWT GmbH
 Westendstr. 5
 D-87488 Betzigau

Тел. : 0049 (0)831 57123-0
 Факс: 0049 (0)831 76879
info@uwt.de
www.uwt.de

Введение

Области применения

Устройство используется для контроля уровня заполнения во всех видах емкостей и бункеров.

Оно может быть использовано для всех порошкообразных и гранулированных сыпучих материалов, плотность которых выше чем 30 гр/л (1.9 lb/ft³) и которые не склонны к сильному образованию отложений.

Для областей с опасностью взрыва пыли, устройства могут поставляться с различными Ex-допусками.

Некоторые области применения:

- **производство строительных материалов**
известняк, формовочная смесь и пр.
- пищевая промышленность
молочный порошок, мука, соль и пр.
- полимерная промышленность
полимерный гранулят и пр.
- деревообрабатывающая промышленность
- химическая промышленность
- машиностроение

Вибрационный зонд Vibranivo обычно привинчивается на высоте регистрируемого уровня заполнения сбоку на стенке емкости.

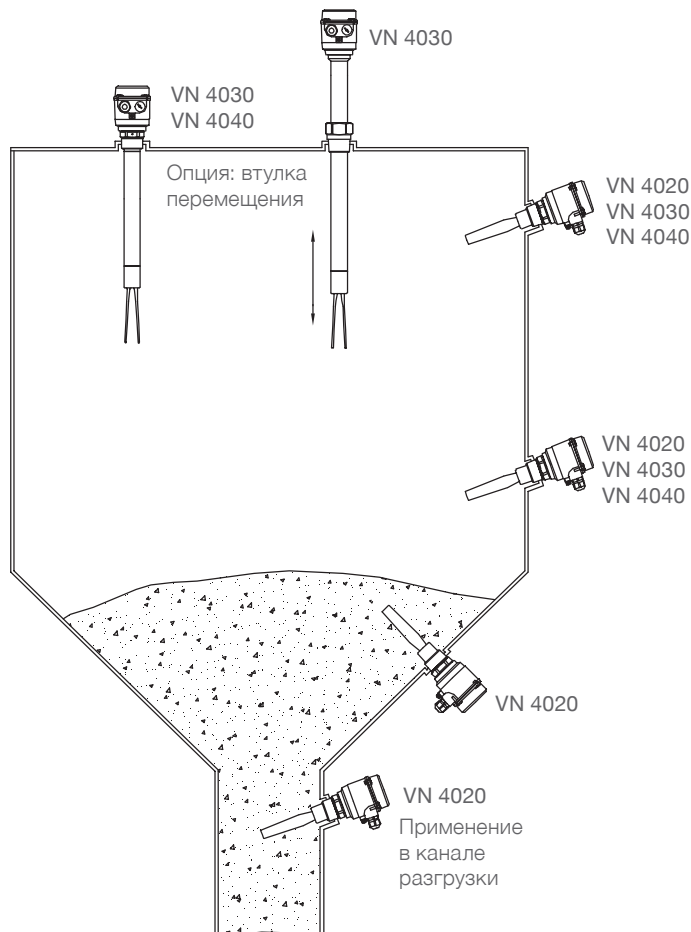
Также возможна установка сверху, причем зонд устанавливается посредством удлинения до определяемого уровня заполнения.

Длина зонда при использовании удлиняющей трубы может составлять до 4 м (157") (VN 4030, VN 4040).

Для плавного изменения точки переключения, рекомендуется использовать втулку перемещения (изменение высоты)

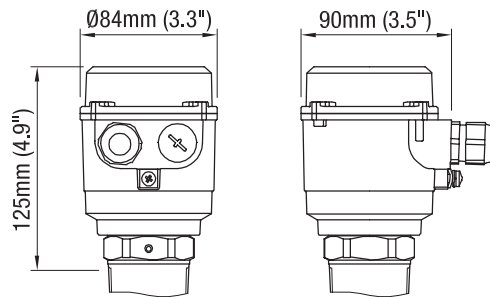
Функция

Вибрационный зонд вибрирует под пьезоэлектрическим воздействием на определенной механической резонансной частоте. Если зонд будет покрыт загружаемым материалом, то возникшее в результате этого затухание колебаний будет электронно зарегистрировано и сработает соответствующий выход переключения. Вибрация способствует самоочистке устройства в определенных пределах.

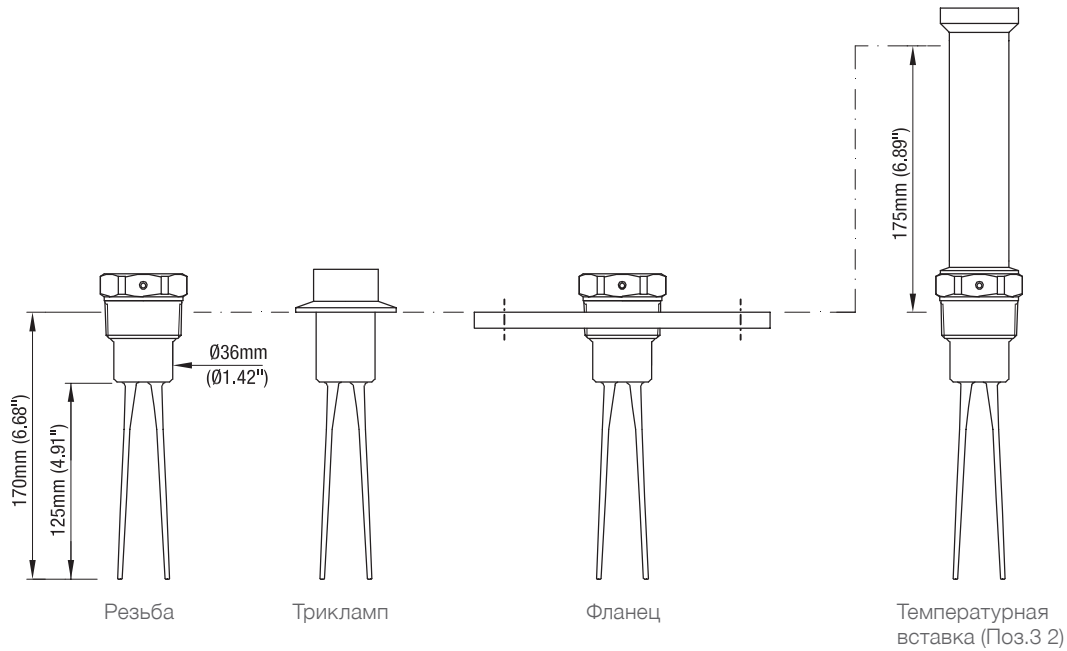


Технические данные

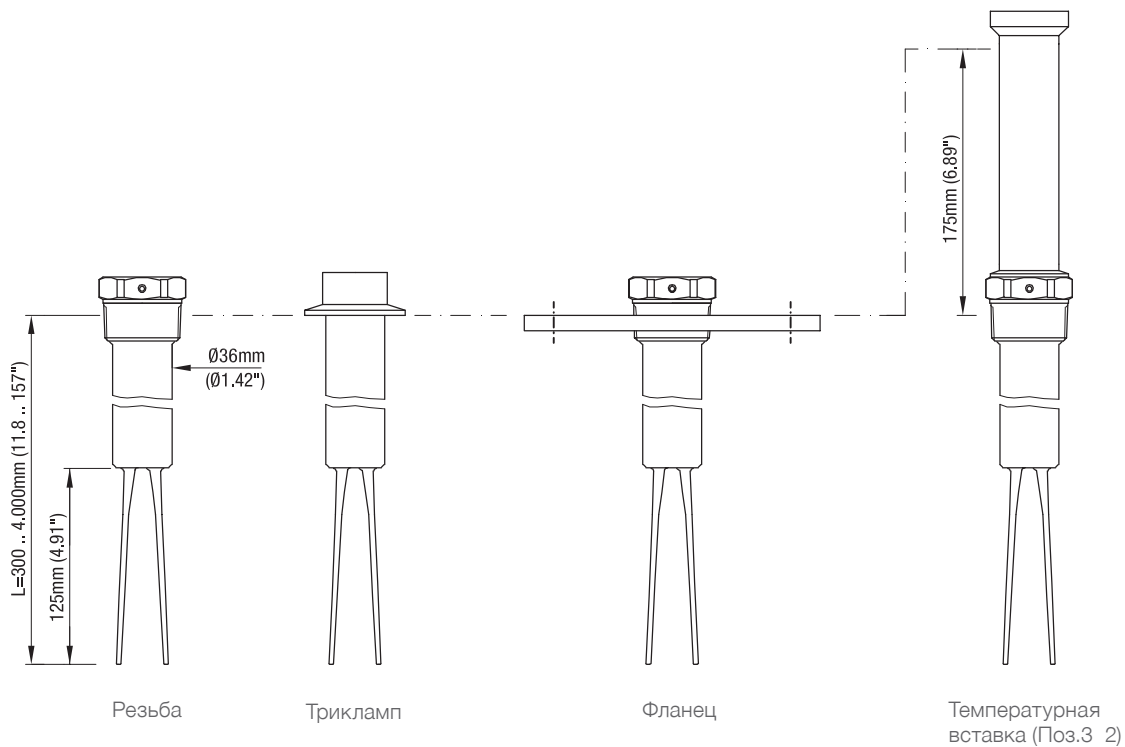
Размеры



VN 4020

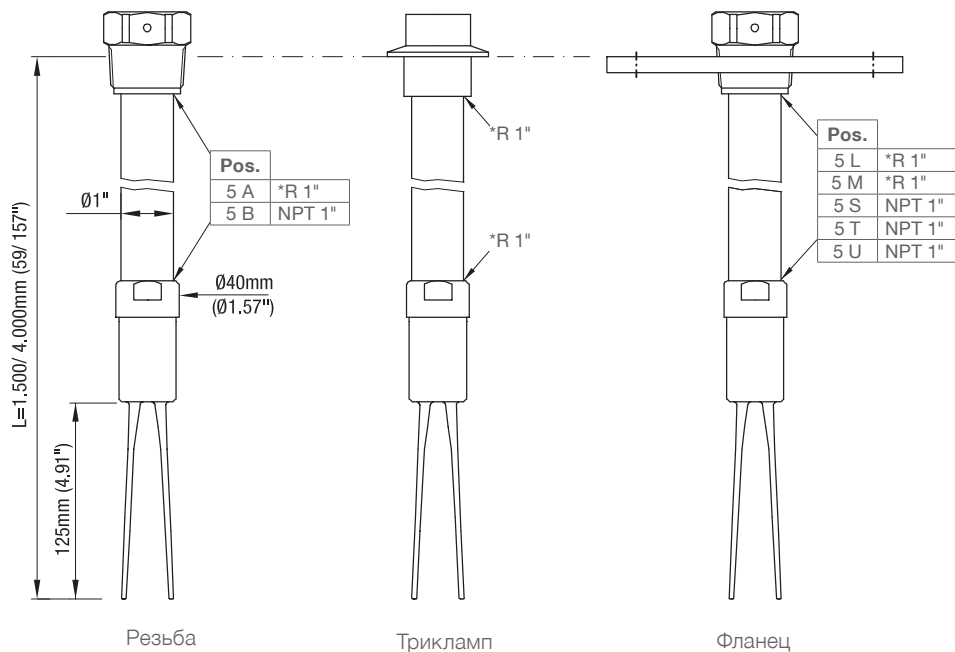


VN 4030



Технические данные

VN 4040



Технические данные

Электрические данные

Соединительные клеммы	0,14 - 2,5мм ² (AWG 26-14)
Кабельный ввод	M20 x 1,5 винтовое соединение кабеля NPT 1/2" резьбовое соединение NPT 3/4" резьбовое соединение Клеммный отсек: кабельные вооды поставляемые производителем (диаметр): M20 x 1,5: 6 .. 12мм (0.24 .. 0.47")
Задержка сигнала	Зонд свободен -> покрыт ок. 1 сек. Зонд покрыт -> свободен ок. 1 .. 2 сек.
Предохранительный режим (FSL,FSH)	Переключается для предохранительного режима мин./ макс.
Измерительная частота:	прибл. 200 Гц
Категория перенапряжения	II
Степень загрязнения	2 (в пределах корпуса)

Электронные модули

	Общее напряжение реле DPDT	3-проводника PNP
Напряжение питания	19 .. 230В 50-60Гц ±10%* 19 .. 40В DC ±10%* *вкл. ±10% по EN61010	18В .. 50В DC ±10% вкл. ±10% по EN61010
Макс. колебания напряжения	7 V _{ss} при DC	7В _{ss}
Потребляемая мощность	макс. 22ВА / 2Вт	макс. 0,5 А
Сигнальный выход	Реле без потенциала DPDT AC макс. 250В, 8А не индуктивн. DC макс. 30В, 5А не индуктивн.	Выход - открытый коллектор. макс.0,4А длительной нагрузки, защищен от коротких замыканий, перегрузок, выходное напряжение равно входному. Падение напряжения <2,5V
Индикатор состояния	Индикация состояния сигнального выхода с помощью встроенного светодиода	Индикация состояния сигнального выхода с помощью встроенного светодиода
Изоляция	Питание к сигнальному выходу: 2225Vrms Сигнальный выход к сигнальному выходу (DPDT): 2225Vrms	-
Класс защиты	I	III

Механические данные

Корпус	Алюминий, порошковое покрытие RAL 5010 синий Уплотнение между корпусом и крышкой: NBR Уплотнение между корпусом и технологическим подключением: NBR Фирменная табличка: полиэстровая пленка
Класс защиты корпуса	IP67 (EN 60529), NEMA Тип 4X
Технологическое подключение	Материал: VN 4020: нержавеющая сталь 1.4581 (316) VN 4030/ VN 4040: нержавеющая сталь 1.4305 (303)* или 1.4571 (316TI) (технологическое подключение и трубное удлинение) * Возможно применение либо указанных материалов, либо материалов с более высокой коррозионостойкостью. Сварочные материалы не перечислены. Резьба: R 1 1/2" коническая EN 10226 или NPT 1 1/2" или NPT 1 1/4" коническая ANSI B 1.20.1 Фланец: по-выбору 1.4541 (321) или 1.4404 (316L) Трикламп: нержавеющая сталь 1.4301 (304) или 1.4404 (316L) 2" (DN50) ISO 2852 Все материалы допущены для работы с продуктами питания

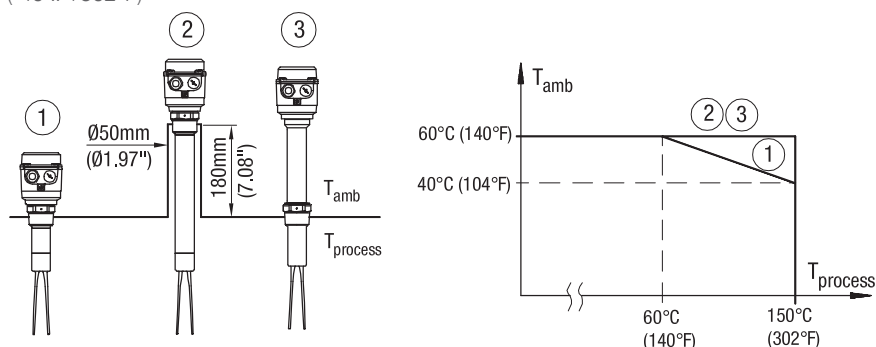
Технические данные / допуски

Вибратор:	Материал: нержавеющая сталь 1.4581 (316) (допущено для работы с продуктами питания)
Уровень звукового давления	макс. 50dBA
Общий вес (ок.)	VN 4020: 1,7кг (3.7lbs) VN 4030: 1,7кг (3.7lbs) +1,9кг/м (+4.2lbs за 39.3") удлинение VN 4040: 2,1кг (4.6lbs) +1,9кг/м (+4.2lbs за 39.3") Удлинение

Условия эксплуатации

Окр. температура (корпус) -40°C .. +60°C (-40 .. +140°F)

Температура процесса -40°C .. +150°C (-40 .. +302°F)



Указания для исполнения с Ex-допусками: см. страницу 19.

Обдув	Обдув не требуется	
Мин. насыпной вес	Установка (регулировка) A прим. 150 g/l (9.5lb/ft ³)	Установка (регулировка) B прим. 30 g/l (1.9lb/ft ³)
Свойство сыпучего материала	Не должен иметь склонность к слишком сильному прилипанию Величина частиц макс. 8мм (0.31")	
Макс. нагрузка вибрирующего элемента	Боковая макс. 500Н (на вибрационных стержнях) Защитные меры при сильных механических нагрузках: Установка стального уголка над зондом.	
Макс. крутящий момент	VN 4030: 250 Нм VN 4040: 100 Нм	
Макс. давление в емкости	16 бар (232psi) Для исполнения с „регулировкой по высоте без избыточного давления“ (опция поз. 25 а, b): без давления Максимально допустимое давление процесса может быть уменьшено при использовании фланцев. Необходимо учитывать допуски по максимально допустимым давлению и температуре, указанные по каждому типу фланцев. Указания для исполнения с Ex-допусками: см. страницу 18.	
Вибрация	1,5 (m/s ²) ² /Гц согласно EN 60068-2-64	
Относительная влажность	0-100%, подходит для использования на открытом воздухе	
Высота применения	макс. 2 000 м (6,562 футов)	
Ожидаемый срок службы	Следующие параметры негативно влияют на ожидаемый срок службы прибора: высокие температуры процесса и окружающей среды, коррозионная окружающая среда, высокие вибрации, большой поток абразивных материалов через внешнюю часть (зонд) датчика.	

Технические данные / допуски

Транспортировка и складирование

Транспортировка Необходимо учитывать указания по упаковке для транспортировки прибора, в противном случае прибор может быть поврежден.

Температура во время транспортировки: -40 .. +80 °C (-40 .. +176 °F)
 Влажность во время транспортировки: 20 .. 85 %

Необходимо при приходе товара осуществлять проверку на возможные повреждения во время транспортировки.

Складирование Прибор должен находиться в чистом и сухом складе. Он должен быть защищен от воздействия коррозии, вибрации, и от прямых солнечных лучей.

Температура во время хранения: -40 .. +80 °C (-40 .. +176 °F)
 Влажность во время складирования: 20 .. 85 %

Допуски

Взрывобезопасные зоны (общее применение)	CE	EN 61010-1 (IEC/CB)	
В зависимости от выбранного исполнения в конфигураторе	FM		
	CSA		
	TP TC		
Взрывоопасные зоны	ATEX	Взрыв пыли	ATEX II 1/2 D Ex ta/tb IIIC T! Da/Db
В зависимости от выбранного исполнения в конфигураторе	IEC-Ex	Взрыв пыли	IEC-Ex ta/tb IIIC T! Da/Db
	FM	Взрыв пыли	Cl. II, III Div. 1 Gr. E,F,G
	CSA	Взрыв пыли	Cl. II, III Div. 1 Gr. E,F,G
	TP TC	Взрыв пыли	Ex DIP A20/21
	Детальное соответствие типов и электронных модулей допускам: см. конфигуратор		
Электромагнитная совместимость	EN 61326 -A1		
Материалы допущенные для работы с продуктами питания	Согласно предписаниям 1935/2004/EG		
Соответствие RoHS	Согласно предписаниям 2011/65/EU		
Директива для устройств, находящихся под давлением (2014/68/EU)	Устройства не попадают под действие этой директивы, так как они, будучи поддерживающей давление частью оборудования, не имеют корпуса, находящегося под давлением (см. Ст. 1, абз. 2.1.4). Изготовитель конструирует и производит устройства согласно директиве об устройствах, находящихся под давлением. НЕ предусмотрено применение устройств для использования в качестве „Деталей оборудования с функцией защиты“ (Ст.1, абз. 2.1.3). Если устройства должны использоваться как „Детали оборудования с функцией защиты“, то необходимо произвести согласование с изготовителем.		

Опции

Погодозащитный кожух Погодозащитный кожух рекомендуется при применении на открытом воздухе. Он защищает устройство от всех погодных воздействий, таких как:

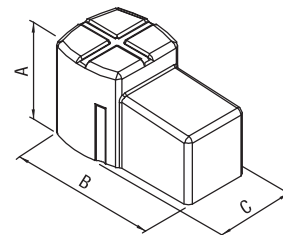
- дождевая вода
- образование конденсата
- чрезмерный нагрев солнечными лучами
- чрезмерное охлаждение зимой

Материал: PE, устойчив к погодным и термическим воздействиям

Недоступен для корпусов с исполнением d и de.



При использовании во взрывоопасных зонах: допущено только для зоны 22 или раздела 2.



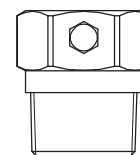
A	100мм (3.94")
B	165мм (6.5")
C	88мм (3.46")

Регулировка по высоте: VN 4030 G 1 1/2" ISO 228 или 1 1/2" NPT ANSI B 1.20.1 или фланец
 Материал: 1.4301 (304) или 1.4571 (316Ti)

Исполнение с опцией Поз. 25 a,b,c: только для емкостей без повышенного давления процесса, макс. 150°C (302°F).
 Не для допусков Ex

Исполнение с опцией Поз.25 e,f,g: Для емкостей с давлением процесса до 16 Бар (232psi), 150°C (302°F).

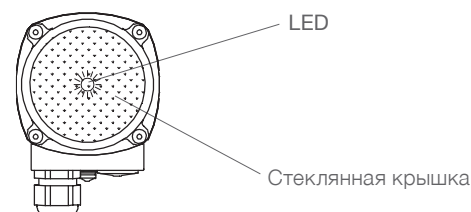
Уплотнение удлинительной трубы: Viton или NBR



Монтажный набор Винты и шайбы для крепления устройства на фланец.

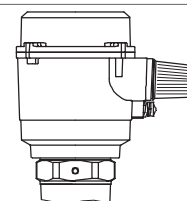
LED

Стекло в крышке Благодаря стеклу можно снаружи наблюдать за светодиодами внутри электронного модуля.



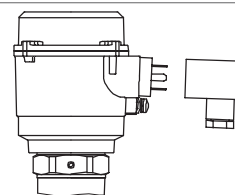
Контрольная световая сигнализация Яркая индикаторная сигнализация, видимая снаружи (LED).

Не выбирается при использовании во взрывоопасных зонах и FM/CSA общее применение.



4-полюсный штекер (включая PE)

Используется вместо винтового соединения кабеля. Не выбирается при использовании во взрывоопасных зонах и FM / CSA общее применение.



Монтаж

Общие указания техники безопасности

Давление в емкости Ошибочная установка может привести к потере технологического давления.

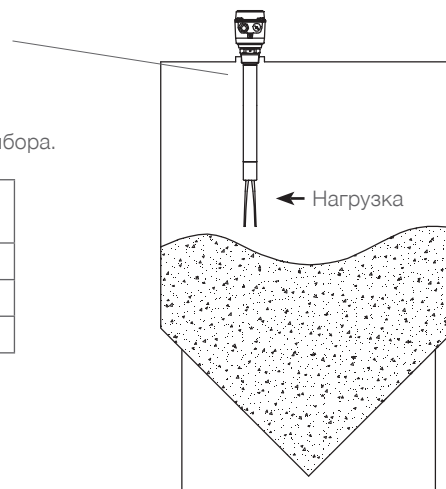
Химическая стойкость к среде Используемые материалы должны выбираться с учетом их химической стойкости. При использовании в специальных окружающих условиях перед установкой необходимо проверить стойкость материалов по таблицам стойкости.

Диапазон температур Диапазон температур окружающей среды и процессов должен быть выдержан (смотри страницу 6 и для Ex-допусков страницу 17)

Механическая нагрузка Крутящий момент в точке крепления не должен превышать 300Нм VN 4030 / (100Нм VN 4040).

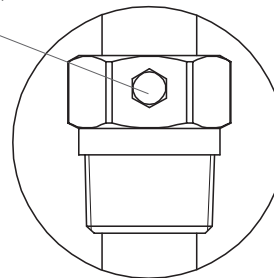
Максимальная длина „L“ в зависимости от отклонения от вертикальной установки прибора.

Макс. отклонение	Макс. длина „L“
5°	4000 мм (157.5“)
45°	1200 мм (47.24“)
>45°	600 мм (23.62“)



Место монтажа Соблюдать расстояния до потока заполнения и до стенок контейнера. Монтаж должен осуществляться таким образом, чтобы элементы датчика не могли касаться стенки бункера. При этом необходимо учитывать движение материала и внутреннее оборудование бункера. Это особенно важно при длинах более 3 м (118.1“).

Установочная муфта Исполнение „Избыточное давление“ (Поз.25 e,f): Оба зажимных винта установочной муфты для регулировки по высоте должны затягиваться моментом 20 Нм, чтобы добиться устойчивости к давлению в бункере.



Монтаж фланца Для уплотнения необходимо предусмотреть фланцевое уплотнение из пластмассы.

Закрепление технологического соединения Момент затяжки резьбового соединения не должен превышать 80 Нм. Использовать гаечный (рожковый) ключ 50 мм (1.97“), для приборов с регулировкой по высоте – 55 мм (2.17“). При закручивании не воздействовать на корпус.

Материалы допущенные для работы с продуктами питания Материалы допущены для применения при нормальных и заранее прогнозируемых условиях эксплуатации (согласно RL1935/2004 Арт.3). Отклонения от этих условий могут влиять на безопасность.

Монтаж



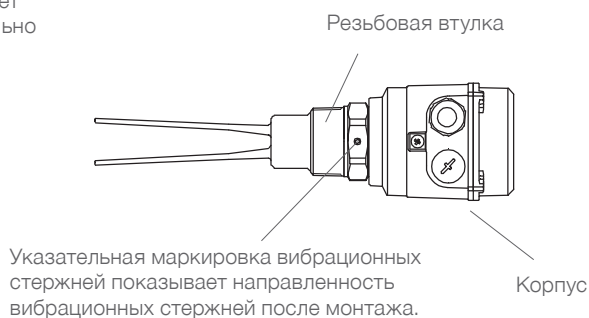
Дополнительные указания по технике безопасности для взрывоопасных зон

Правила установки	При монтаже во взрывоопасных зонах необходимо соблюдать соответствующие правила.
Искры	Монтаж должен производиться таким образом, чтобы была исключена возможность образования искр в результате ударов и трения между алюминиевым корпусом и стальными элементами.

Указания по монтажу

Вибрационные стержни	Не изгибать, не укорачивать, и не удлинять. Это ведет к разрушению устройства.
----------------------	--

Поворотный корпус и указательная маркировка вибрационных стержней	После монтажа корпус может проворачиваться относительно резьбовой втулки.
---	---



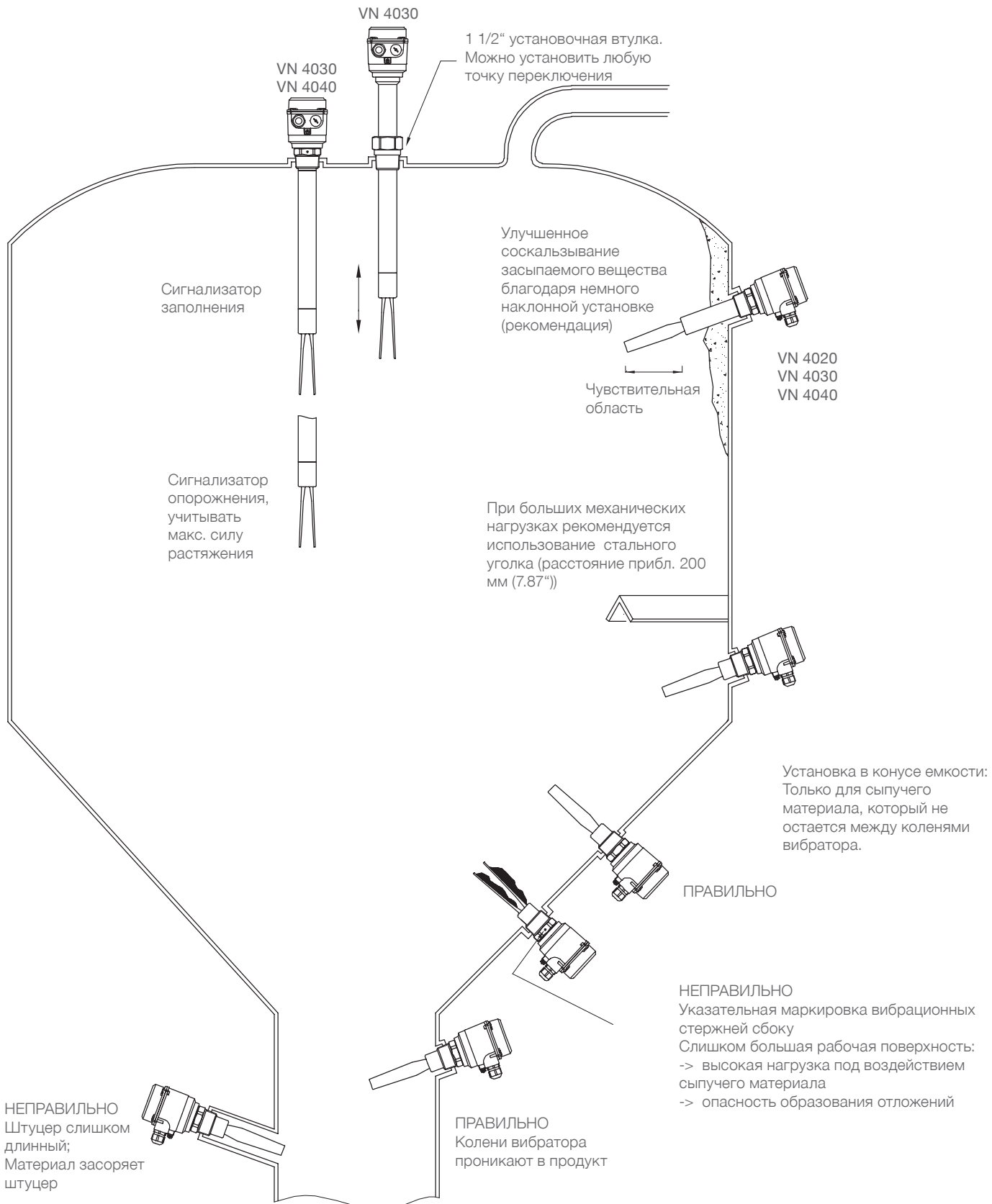
Положение винтового соединения кабеля	Если устройство монтируется сбоку, винтовое соединение кабеля должно быть направлено вниз и закрыто, чтобы исключить попадание воды в корпус.
---------------------------------------	---

Уплотнение	В случае наличия давления в бункере необходимо уплотнить резьбу тефлоновой лентой.
------------	--

Предупредительные действия для последующего демонтажа/ Service	При использовании в зонах с опасностью коррозии (например при применении вблизи с морем), необходимо шурупы, используемые для крепления крышки корпуса, покрыть жиром.
--	--

Точка переключения	Тяжелый сыпучий материал -> сигнальный выход переключается при покрытии нескольких мм вибровилки Легкие сыпучие материалы -> сигнальный выход переключается при покрытии нескольких см вибровилки
--------------------	--

Монтаж



Электрические соединения

Общие указания по технике безопасности

Надлежащее использование



При ненадлежащем использовании устройства электрическая безопасность не гарантирована.

Заземление

Прежде чем будет выполнено электрическое подключение, должна быть подключена клемма защитного провода внутри прибора.
 При использовании напряжения питания 24В, необходимо использование источника питания, имеющего все необходимые допуски с усиленной изоляцией к напряжению сети.

Правила установки

При подключении к электрической сети следует соблюдать местные предписания или VDE 0100. Исполнение 3-ех проводн. PNP (класс защиты III); Должен быть использован допущенный источник питания с усиленной изоляцией сети.

Предохранители

Использовать предохранители, указанные в схеме соединений (см. стр. 15).

Автоматический защитный токовый выключатель

Для защиты от непрямого касания деталей, находящихся под опасным напряжением, в случае неисправности должно быть обеспечено автоматическое отключение (защитный выключатель FI) подводимого напряжения.

Разъединитель

Вблизи устройства следует предусмотреть выключатель в качестве разделительного приспособления для подводимого напряжения, который должен быть обозначен как разъединитель.

Схема соединений

Электрические подключения должны выполняться в соответствии со схемой соединений.

Подводимое напряжение

Перед включением устройства сравните подводимое напряжение с данными на электронном модуле и на фирменной табличке.

Резьбовое соединение кабеля

Кабельные вводы и слепые заглушки должны соответствовать следующим требованиям: класс защиты IP67, температурный диапазон -40°C .. +70°C, допущен к работе под ультрафиолетовым излучением или VDE (в зависимости от местных предписаний), защита от выдергивания. Нужно следить за тем, чтобы винтовое соединение кабеля надежно охватывало кабель и было плотно затянуто (проникновение воды). Неиспользуемые винтовые соединения кабелей должны быть закрыты заглушками.

Прокладка труб (система трубопроводов)

При использовании системы трубопроводов (с резьбовым соединением NPT) вместо резьбового соединения кабеля, следует соблюдать соответствующие местные предписания. Прокладываемые трубы должны иметь коническое резьбовое соединение NPT 1/2" или NPT 3/4" по ANSI B 1.20.1. Неиспользованные соединения следует плотно закрыть металлическим глухим элементом.

Соединительный кабель

- Диаметр подключаемого кабеля должен соответствовать клеммному диапазону используемых резьбовых кабельных соединений.
- Сечение кабеля должно соответствовать подключаемым клеммам, при этом необходимо учитывать максимальный ток.
- Все соединительные кабели должны иметь изоляцию по крайней мере для рабочего напряжения 250 В пер.
- Термостойкость должна составлять не менее 90°C (194°F).
- При повышенном уровне помех согласно нормам EMV (смотри раздел допуски), уровень помех должен быть определен, и использоваться соответственно экранированный кабель. Во всех других случаях достаточно использования не экранированного кабеля.

Соединительные клеммы

Следить за тем, чтобы соединительные провода были зачищены не более чем на 8 мм (0.31") (опасность соприкосновения токопроводящих деталей).

Прокладка кабеля в клеммном отсеке

Соединительный кабель необходимо укоротить до нужной длины, так, чтобы кабель аккуратно был проложен в клеммном отсеке.

Защита реле и транзисторов

Для защиты от пиков напряжения при индуктивной нагрузке следует предусмотреть защиту контактов реле/выходных транзисторов.

Защита от статических зарядов

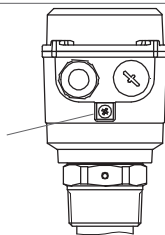
В любом случае корпус должен быть заземлен, чтобы исключить образование статических зарядов. Это особенно важно при использовании с пневматической подачей и неметаллическими емкостями.

Электрические соединения

! Дополнительные указания по технике безопасности для взрывоопасных зон

Наружная клемма выравнивания потенциала

Соединить с системой выравнивания потенциала всей установки



Соединительный кабель В случае применения поставляемых с устройством винтовых соединений кабелей заказчик должен предусмотреть для соединительных кабелей защиту от выдергивания.

Резьбовые кабельные соединения и система трубопроводов для ATEX / IEC-Ex / TP TC

Все работы должны выполняться в соответствии с предписаниями той страны, в которой производится установка / эксплуатация прибора.

Неиспользуемые кабельные вводы должны быть закрыты допущенными для этих целей заглушками.

Везде, где это возможно, должны использоваться части, поставляемые производителем.

Для поставляемых производителем резьбовых кабельных вводов необходимо предусмотреть защиту от выдергивания кабеля.

Сечение соединительных кабелей должно соответствовать клеммам кабельных вводов.

Если применяются части, отличающиеся от поставляемых производителем, необходимо убедиться в следующем:

Эти части должны иметь допуск, который подходит к допуску датчиков уровня (сертификат и класс защиты).

Разрешенная рабочая температура должна соответствовать минимальной температуре окружающей среды для датчика уровня и увеличенной на 10 К максимальной температуре окружающей среды для датчика уровня.

Части должны быть установлены в соответствии с инструкцией по эксплуатации производителя.

Система трубопроводов для FM и CSA

При монтаже необходимо дополнительно соблюдать законы и правила соответствующей страны. Используемые защита от горения внутри трубопроводов и заглушки должны иметь соответствующие свидетельства об испытании прототипов и подходить для использования в диапазоне температур от -40°C (-40°F) до $+80^{\circ}\text{C}$ (176°F). Кроме того, они должны быть подходящими для применения и корректно устанавливаться в соответствии с данными изготовителя. Необходимо использовать поставленные изготовителем оригинальные запасные части.

Ввод в эксплуатацию

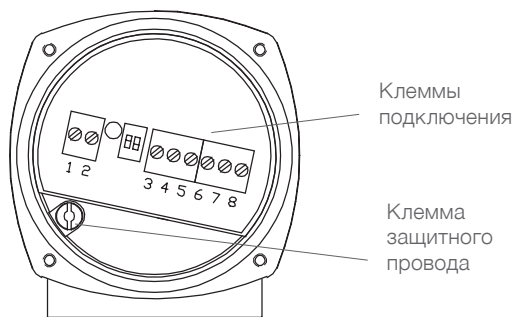
Ввод в эксплуатацию только с закрытой крышкой.

Открытие крышки устройства

Перед открытием крышки убедиться, что отсутствуют источники пыли или отложения пыли. Не допускается открывать крышку корпуса под напряжением.

Электрические соединения

Подключение



Общее напряжение
 Реле DPDT

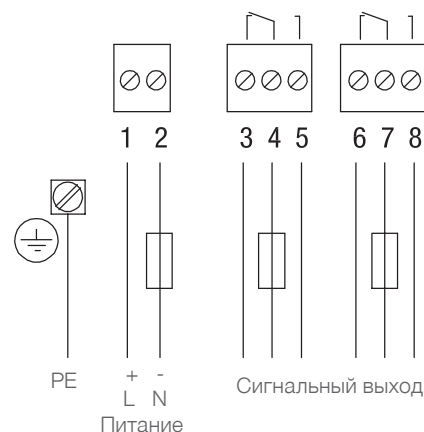
Питание:
 19 .. 230В 50-60Гц ±10%* 22ВА
 19 .. 40В DC ±10%* 2Вт
 *вкл. ±10% по EN61010

Предохранитель в цепи питания:
 макс. 10А, "быстрый" или "медленный" (fast or slow), HBC, 250В

Сигнальный выход:
 Реле DPDT без потенциала

AC макс. 250В, 8А, не индуктивн.
 DC макс. 30В, 5А, не индуктивн.

Предохранитель в контуре сигнального выхода:
 макс. 10А, "быстрый" или "медленный" (fast or slow), HBC, 250В



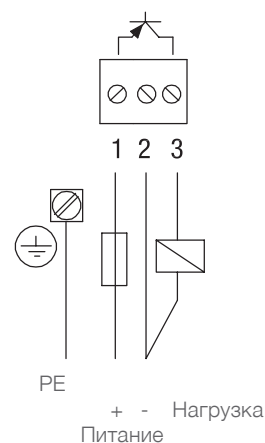
3-проводника
 PNP

Питание:
 18 .. 50В DC ±10%
 вкл. ±10% по EN61010
 Входной ток: макс. 0,5А
 Предохранитель: макс. 4А

Сигнальный выход
 макс. 0,4А, "быстрый" или "медленный" (fast or slow), 250В

Выходное напряжение равно входному.
 Падение напряжения <2,5В

Нагрузка (например):
 PLC, реле, контактор, лампа



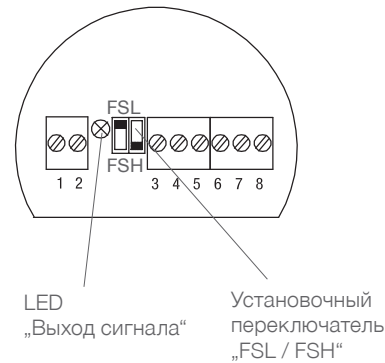
Сигнальный выход

Сигнальный выход

Настройка: FSL/ FSH

FSH Зонд используется как сигнализатор заполнения. Установить предохранительный режим максимума „FSH“. Исчезновение питания/обрыв провода действует как сигнализация заполнения (защита от переполнения).

FSL Зонд используется как сигнализатор опорожнения. Установить предохранительный режим минимума „FSL“. Исчезновение питания/обрыв провода действует как сигнализация опорожнения (например, защита от работы в сухую).

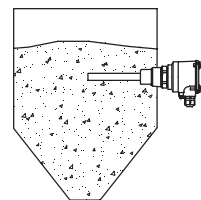
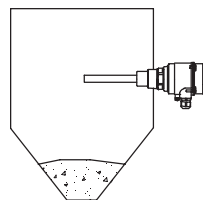


Сигнальный выход

Сигнальный выход

Настройка	FSL	FSH
Реле DPDT		
3-проводника PNP		
LED „Выход сигнала“		

Настройка	FSL	FSH
Реле DPDT		
3-проводника PNP		
LED „Выход сигнала“		



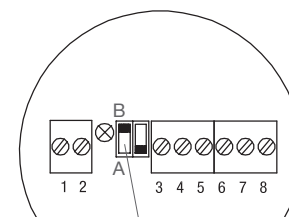
Чувствительность

Зонды настроены на заводе. Переустановка обычно не требуется. Если сыпучий материал имеет склонность к прилипанию, то существует возможность, переключить установочный переключатель в положение „А“, чтобы сделать зонд менее чувствительным (заводская предустановка = В).

Приблизительный минимальный насыпной вес при выбранном положении установочного переключателя:

А Низкая чувствительность	В Высокая чувствительность
150гр/л (9.5lb/ft³)	30гр/л (1.9lb/ft³)

Для особого применения, пожалуйста, проконсультируйтесь с изготовителем.



Установочный переключатель „Чувствительность“

Техническое обслуживание

Открытие крышки корпуса

- Перед открытием крышки прибора необходимо предусмотреть следующие пункты:
- Убедиться, что прибор отключен от напряжения питания.
 - Предотвращена возможность попадания и оседания пыли.
 - Предотвращена возможность попадания воды внутрь корпуса.

Регулярная проверка прибора

- Для соответствия требованиям взрывобезопасности-Ex и электробезопасности регулярно должны контролироваться следующие пункты (в зависимости от условий эксплуатации):
- Механические повреждения или коррозия каждого из компонентов датчика (со стороны зонда и со стороны корпуса), а также повреждения подключаемого кабеля
 - Плотная посадка технологического подключения, кабельных вводов и крышки корпуса.
 - Плотная посадка внешнего РЕ кабеля (если есть в наличии).
 - При температурах процесса выше 230°C необходима регулярная проверка состояния поставляемых уплотнений для фланцев и для муфты перемещения.

Чистка

- В случае, если условия применения датчика требуют чистки необходимо учитывать следующее:
- Чистящее вещество не должно влиять на материалы из которых изготовлен датчик. Особенно внимательно нужно быть с уплотнением крышки корпуса, кабельными вводами и поверхностью корпуса.
 - Чистка прибора должна быть осуществлена таким образом, чтобы:
 - Чистящее вещество не попадало через уплотнения вала и крышки корпуса, кабельные вводы в отсек электроники.
 - Чтобы не были повреждены уплотнение крышки корпуса, кабельные вводы и прочие элементы.
 - Возможное оседание пыли на корпусе датчика не повышает температуру на поверхности корпуса датчика, поэтому для соответствия требованиям взрывобезопасности, в частности для соответствия максимально-допустимой температуре поверхности, нет необходимости в чистке поверхности прибора от оседаемой пыли.

Проверка на работоспособность

- В определенных условиях эксплуатации необходима регулярная проверка работоспособности датчика.
- Необходимо учесть все необходимые в зависимости от условий эксплуатации прибора, меры предосторожности, для обеспечения безопасной работы, (например, связанные с зоной опасностью взрыва, опасные измеряемые сыпучие материалы, электрическая безопасность, давление процесса ...).
- Этого теста не достаточно, чтобы определить достаточно ли чувствительности датчика для измерения применяемого материала.
- Проверка работоспособности происходит за счет остановки вибрации колений вибровилки, допущенными для этого методами, а также наблюдение за корректностью выходных сигналов при свободных и заблокированных коленьях вибровилки.

Дата производства

Дату производства возможно определить по серийному номеру указанному на фирменной табличке на приборе. При необходимости, проконтактируйте с производителем или официальным дистрибьютором

Запасные части

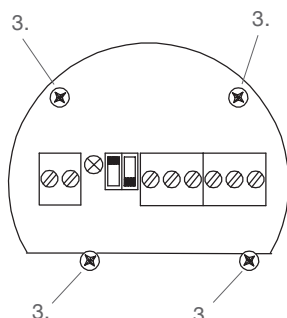
Все возможные запасные части описаны в конфигураторе.

Замена платы:

Отключить прибор от напряжения питания, и обеспечить защиту от возможного подключения питания.

Исполнение с компактным корпусом:

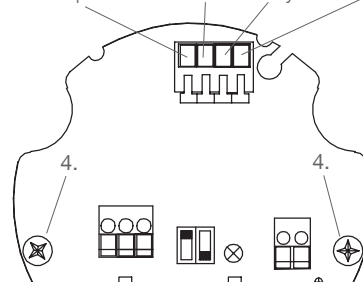
1. Открыть крышку корпуса.
2. Отсоединить соединительный кабель.
3. Открутить закрывающую плату.
4. Снять электронику и вытащить штекер.
5. В обратном порядке установить новую электронику.
6. Снова подключить соединительный кабель.



Исполнение с большим корпусом:

1. Открыть крышку корпуса.
2. Отсоединить соединительный кабель.
3. Отсоединить сенсорные кабели.
4. Снять два крепежных винта для печатной платы.
5. Снять плату.
6. Установить новую печатную плату и крепежные винты.
7. Подключить снова сенсорные кабели и соединительный кабель (смотри рисунок).

Сенсорные кабели
 Версия VN 4020: Красный Желтый Голубой Черный
 Версия VN 4030: Красный Белый Голубой Черный



Указания по использованию во взрывоопасных зонах

Классификация зон

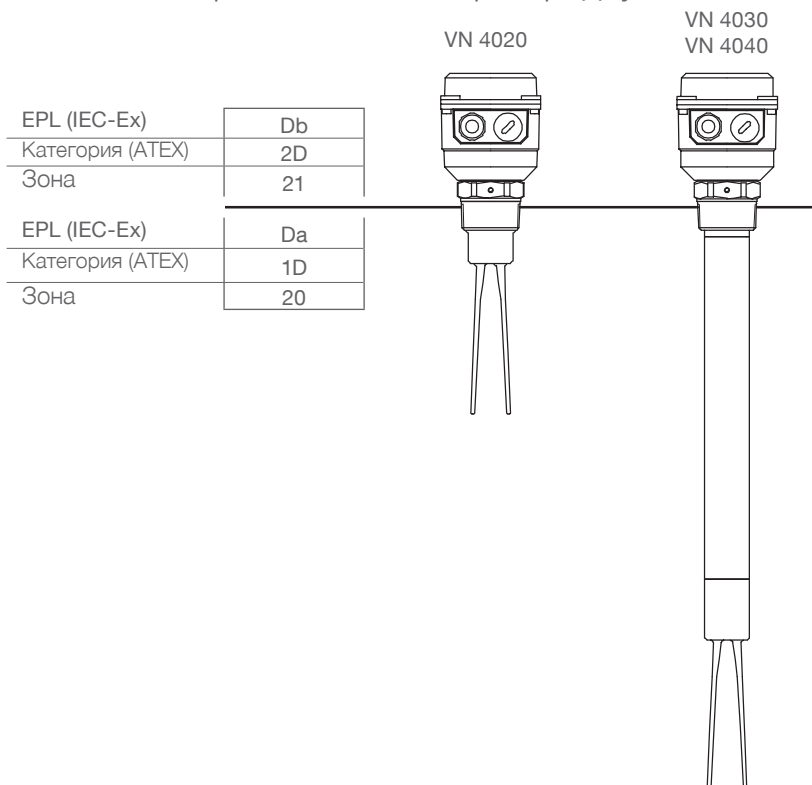
	Использовать в зоне	Категория ATEX	IEC-Ex Equipment Protection Level (EPL)
Зона пыли	20, 21, 22	1 D	Da
	21, 22	2 D	Db
	22	3 D*	Dc

* в правилах устройства электроустановок существуют дополнительные требования для электропроводной пыли.

Общие указания

Обозначение	Устройства с допуском Ex особо обозначаются на маркировочной (заводской) табличке.
Давление процесса	<p>Приборы с допуском Ex допущены для атмосферного давления.</p> <p>Подробное объяснение дается для ATEX ниже и применяется аналогично к другим Ex исполнениям: Область применения директивы ATEX обычно ограничивается атмосферным давлением, см. директиву ATEX 2014_34_EU глава.1. Art 2 (4).</p> <p>Определение атмосферного давления: абсолютное давление от 0,8 бар до 1,1 бар, см. директиву ATEX-Leitlinie §50 и IEC 60079-0 Cap.1 Scope.</p> <p>Техническое обоснование заключается в том, что взрывоопасная атмосфера, сжатая (избыточное давление) или разреженная (отрицательное давление), может проявлять иное поведение взрыва, чем при атмосферном давлении. Нормы Ex (IEC 60079 Reihe), на основании которых утверждены типы, предназначены для атмосферных условий и не охватывают иные условия давления автоматически.</p> <p>Таким образом, разрешение на тип ATEX, выданное в соответствии с настоящей директивой, покрывает только атмосферное давление.</p> <p>Это относится к различным производителям.</p> <p>Отличающееся рабочее давление может быть оценено и выпущено экспертом для конкретного случая использования.</p> <p>Независимо от этого, конструкция датчиков уровня подходит для избыточного давления / отрицательного давления в резервуаре в соответствии с указанными техническими данными.</p>
Технологическая и окружающая температуры	<p>Допустимые температурные диапазоны обозначены на заводской табличке.</p> <p>Необходимо также соблюдать макс. температуры (включая температурное изменение), указанные в данном руководстве по эксплуатации</p>

Допустимые зоны при монтаже в перегородку

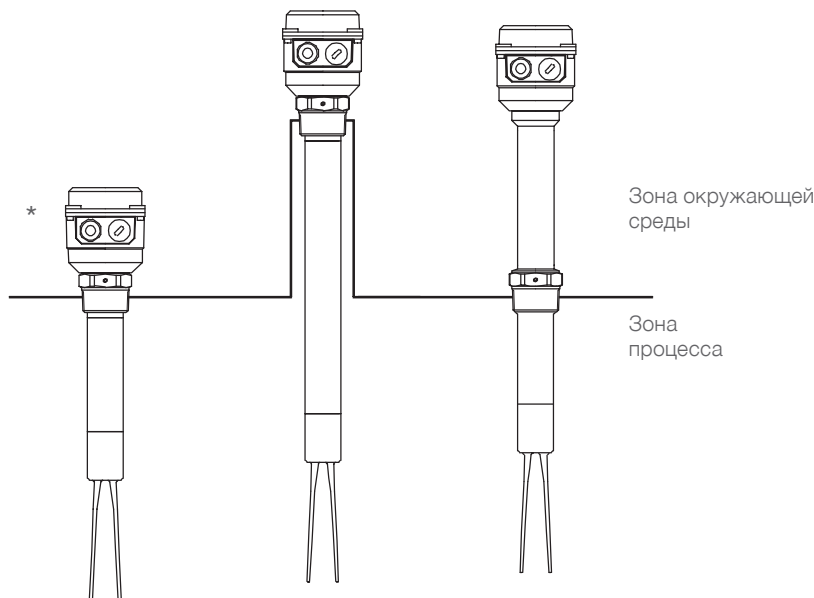


Указания по использованию во взрывоопасных зонах

Максимальная температура поверхности и температурный класс

Обозначение температуры на фирменной табличке  указывает на инструкцию по эксплуатации. В следующих таблицах представлены соответствующие значения температуры.

Максимальная температура поверхности (температурный класс) указывает максимальную температуру прибора, которая может появиться в случае неполадки (в соответствии с Ex определением).



* Макс. Температура окружающей среды снижается, при температуре процесса выше 60°C (140°F), см. **1** на стр 7

Максимальная температура окружающей среды	Максимальная температура технологического процесса	Максимальная температура поверхности	Температурный класс (система разделов)	Температурный класс (система зон)
60°C (140°F)	110°C (230°F)	115°C (239°F)	T4A	T4
	120°C (248°F)	120°C (248°F)	T4	T4
	130°C (266°F)	130°C (266°F)	T4	T4
	140°C (284°F)	140°C (284°F)	T3C	T3
	150°C (302°F)	150°C (302°F)	T3C	T3

Сборка VN ..040

Изготовление удлиняющей трубы



Следуйте указаниям по квалифицированному изготовлению удлиняющей трубы. При отклонении от руководства по монтажу, применение прибора во взрывоопасных зонах небезопасно.

Требования к удлиняющей трубе

Материал: нержавеющая сталь 1.4301 (SS304) или 1.4305 (SS301) или 1.4571 (SS316Ti) или 1.4404 (SS316L)

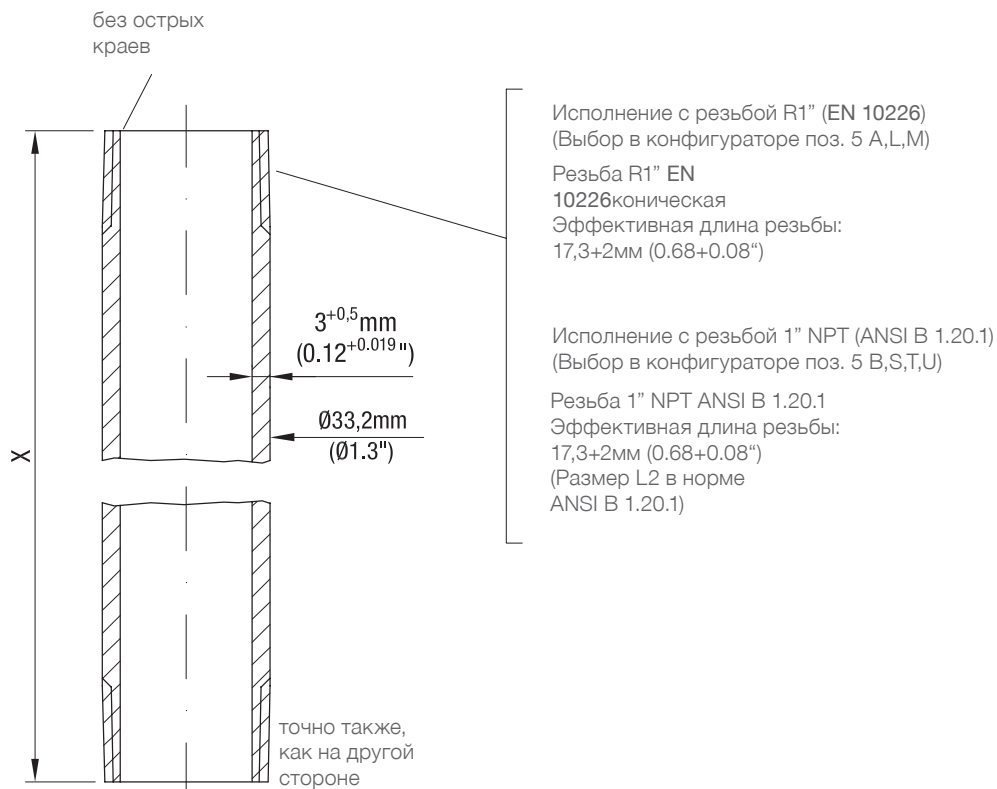
Труба должна быть сделана из цельного отрезка. Сварка нескольких трубных отрезков вместе недопустима.

Необходимо обратить особое внимание на: макс. длину, диаметр, толщину стенок, резьбу, допуски точности (в соответствии с чертежом).

Для защиты резиновых уплотнительных колец круглого сечения и кабеля, все острые края должны быть удалены.

Проверка резьбы

Каждая отдельная резьба должна быть проверена на соответствие нормам EN 10226 (R1") (G-исполнение) или ANSI B 1.20.1 (NPT 1") (NPT-исполнение) с помощью проходного / непроходного калиберного кольца.



Длина трубы $X = L - 200 \text{ mm}$ (7.9")
 Мин. $L = 250 \text{ mm}$ (9.9")
 Макс. $L = 1500 \text{ mm}$ (59") с Поз.7 L
 или 4000 mm (157") с Поз.7 M
 Примечание: L общая длина внешней части

Сборка VN ..040

Сборка прибора

1. Монтаж удлиняющей трубы

Удлиняющая труба должна быть очень тщательно смонтирована, для обеспечения длительной плотности и механической стабильности. Необходимо самым точным образом соблюдать руководство по монтажу.

Необходимо убедиться, что тип резьбы на удлиняющей трубе, в резьбовой муфте корпуса и в муфте вибровилки одинаковый (нельзя соединять резьбы G и NPT).

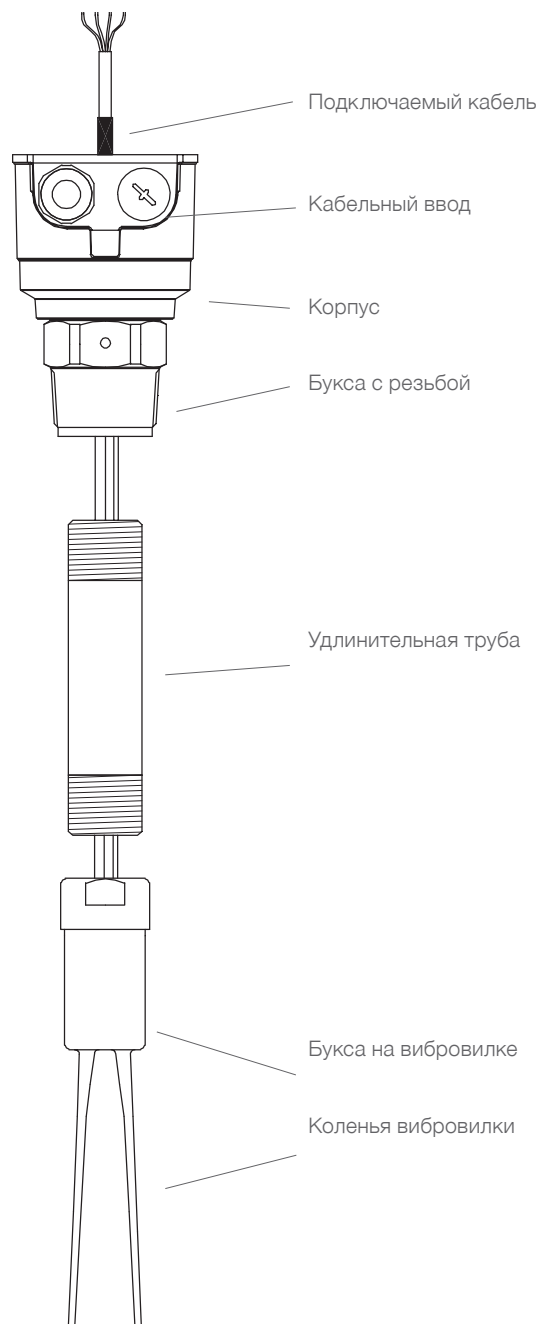
- 1.1. Протянуть соединительные кабели через удлиняющую трубу и резьбовую муфту при помощи натяжного троса.
- 1.2. Вкрутить трубное удлинение в буксу вибровилки и корпуса

Требования к уплотнениям:

Должно быть обеспечено надежное уплотнение между удлинительной трубой и буксами в корпусе датчика и на вибровилке (IP67 или NEMA 4).

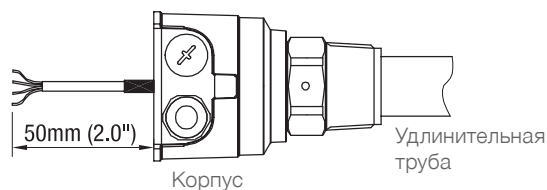
Резьба должна быть уплотнена температуростойким уплотнителем 150°C (302°F)
 Макс. толщина уплотнителя составляет 0,2мм (0.008").

Момент затяжки 50 Нм.
 не крутить за коленья вибровилки, а использовать рожковый ключ 36мм (1.42").



2. Проверка длины кабеля

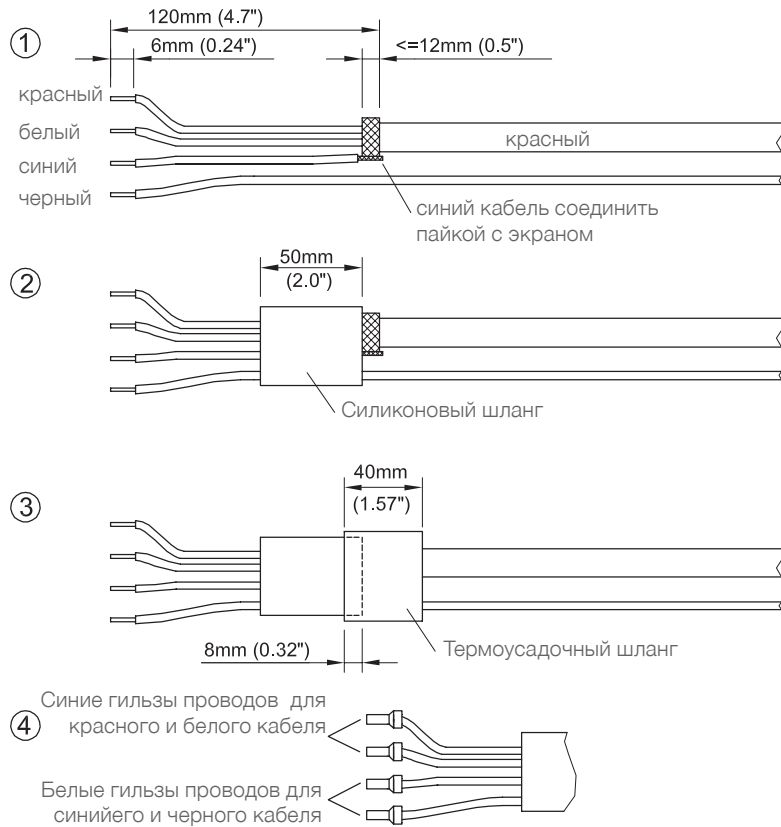
Кабель полностью ввести в удлинительную трубу, при этом остаток кабеля не должен иметь петель в корпусе. Если кабель слишком длинный, то выполнить все шаги начиная с пункта 3, если длина кабеля оптимальна, то начать следующие шаги с пункта 4.



Сборка VN ..040

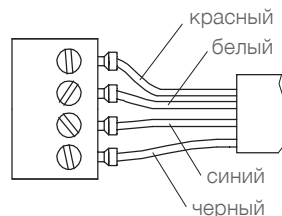
3. Укорачивание кабеля (в случае необходимости)

В случае, если кабель очень длинный, и не возможно пропустить его весь через удлинительную трубу, необходимо обрезать длину, указанную в шаге 2. Обработать кабель как указано, при этом использовать полученные в поставке шланги и гильзы проводов.



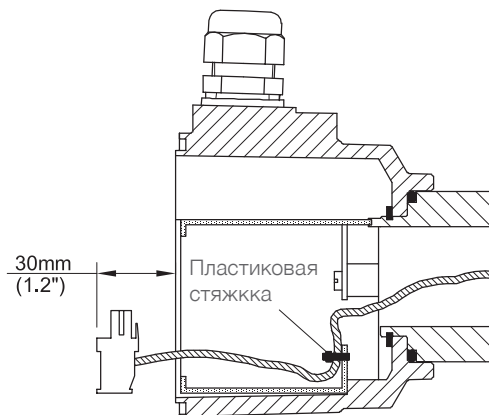
4. Подключение штекера

Учитывать правильный порядок подключения.



5. Фиксация пластиковой стяжкой

Перед затяжкой пластиковой стяжки необходимо убедиться, что имеется в наличии указанная длина кабеля и кабель не скручивается и не создает петель в корпусе датчика.



6. Установить электронику

Вставить штекер в электронику, вставить электронику в корпус и установить пластиковую защитную панель. Закрепить эту панель 4мя шурупами

Утилизация

Прибор состоит из материалов, которые возможно повторно использовать / перерабатывать. Информация по типу материалов представлена в разделе "Технические данные - Механические данные" .

Переработка, повторное использование материалов должно быть осуществлено фирмой, специализирующейся на утилизации / переработке материалов.